



ALBERO AQUA^{68x53.S-D}

WKŁAD KOMINKOWY / WODNY



KLASA ENERGETYCZNA



PODSTAWOWE INFORMACJE O PRODUKCIE



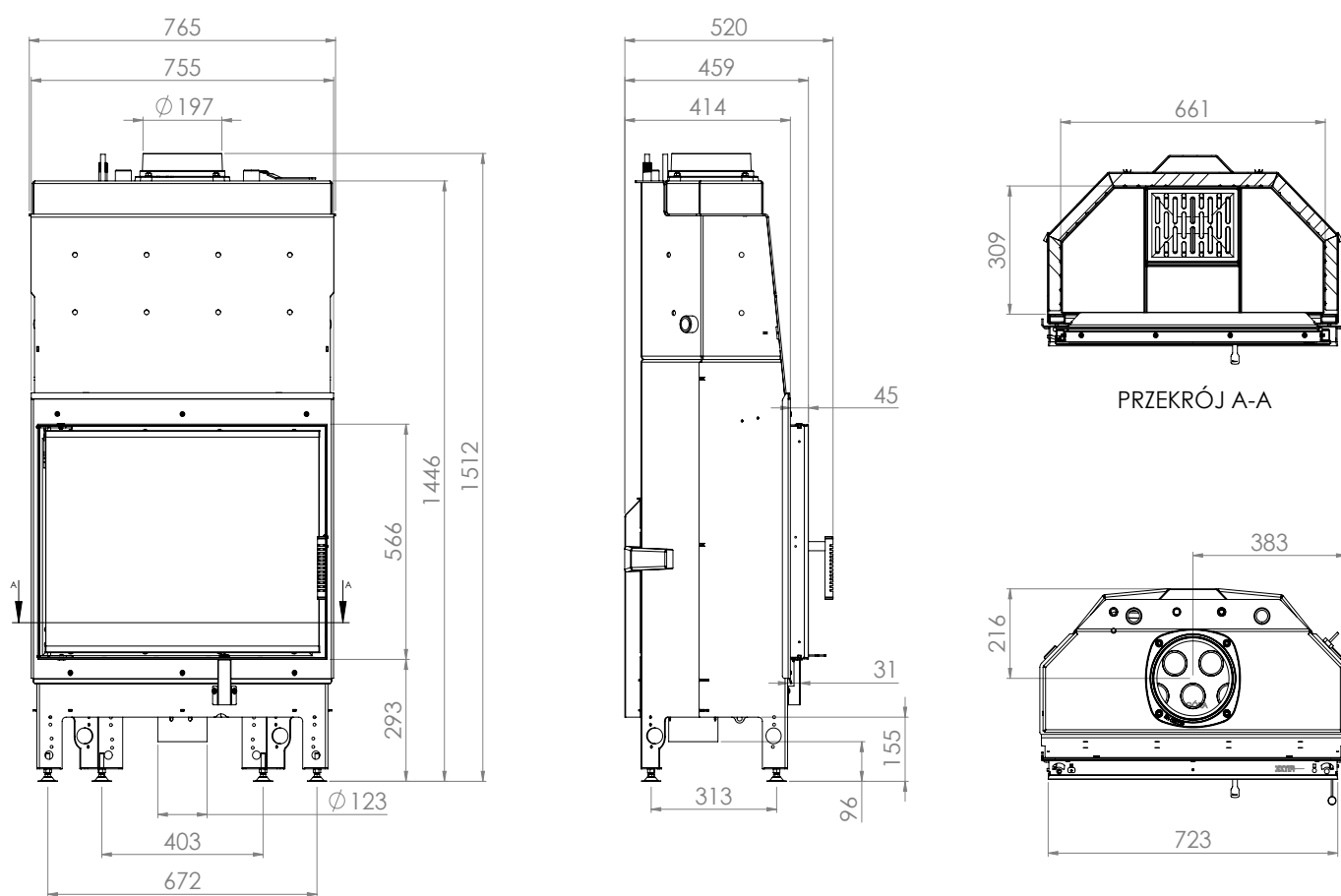
- Płaszcz wodny (nagrzewnicę) wykonano z wysokogatunkowej stali kotłowej P265GH o grubość 4 mm. Solidne spawy płaszcza powstają na robocie spawalniczym. Zastosowano wzmocniony profil drzwi.
- Wbudowana węzownica jest automatyczną chłodnicą płaszcza. Innowacyjna wentylowana kłamka chroni przed poparzeniem.
- System dopalania spalin oraz umieszczenie płaszcza wodnego nad paleniskiem przekłada się na wyjątkowo wysoką sprawność wkładów.
- Kurtyna powietrzna zapewnia efekt „czystej szyby” a łatwe sprzątanie żeliwny rusz z wyjmowanym pojemnikiem na popiół.
- Możliwość pracy w układzie otwartym i zamkniętym. Nadaje się do domów z rekuperacją.
- Wbudowany dolot z przepustnicą umożliwia płynną zintegrowaną regulację ilości doprowadzanego powietrza.

Moc nominalna [kW]	19
Zakres obciążenia grzewczego [kW]	9,5-24
Sprawność cieplna [%]	83
Emisja CO (przy 13% O ₂) [g/m ³]	0,025
Emisja pyłków [g/m ³]	0,666
Średnie zużycie paliwa [kg/h]	5,4
Zalecane pole czynne kratki wylotowych [cm ²]	1330-1520
Zalecane pole czynne kratki wlotowych [cm ²]	760-1240
Wymiary szyby [mm]	680x530
Średnica czopucha [mm]	200
Średnica dolotu [mm]	125
Waga [kg]	217
Współczynnik efektywności	111,4



ALBERO AQUASYSTEM

68x53.S-D



ALBERO AQUASYSTEM

68x53.S-D