



ALBERO AQUA^{90x41.G-D}

WKŁAD KOMINKOWY / WODNY



KLASA ENERGETYCZNA



PODSTAWOWE INFORMACJE O PRODUKCIE



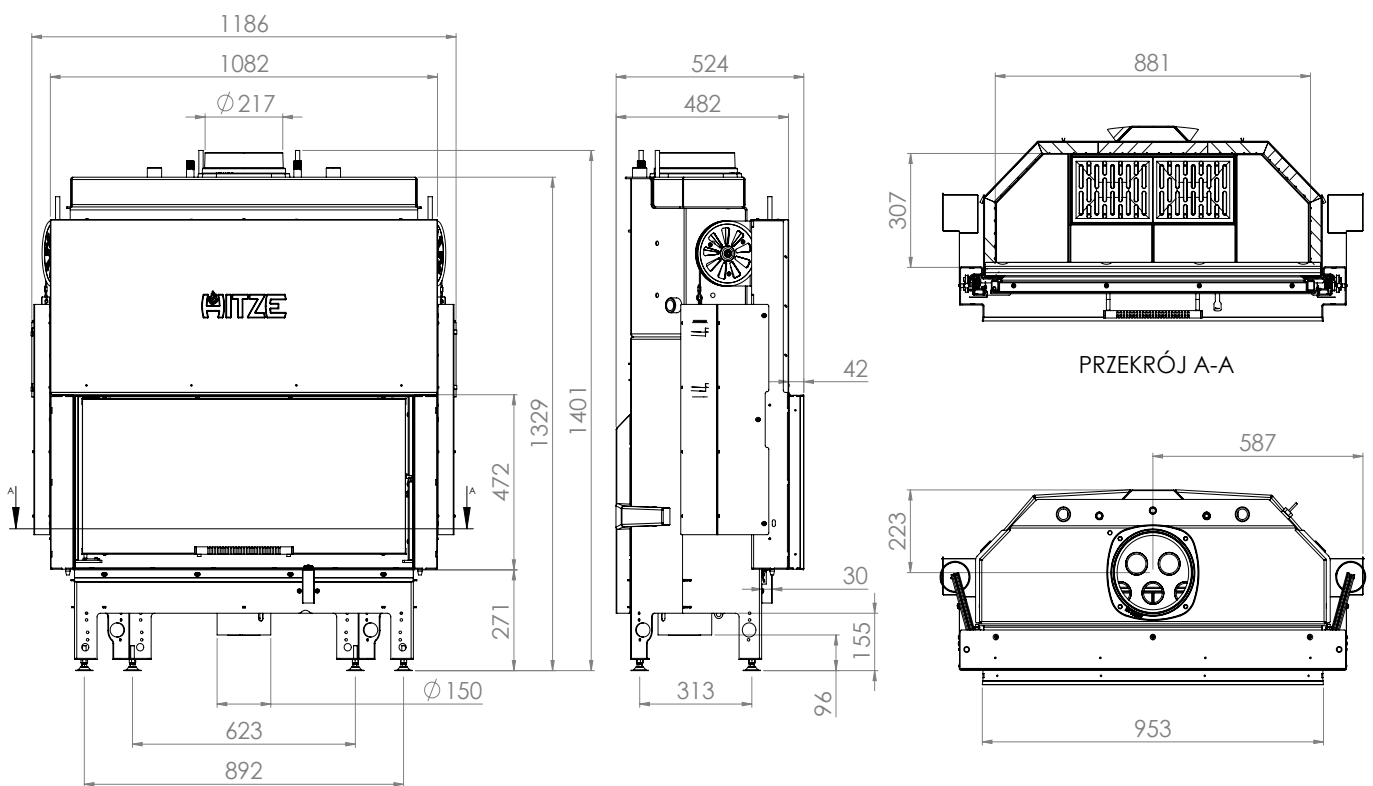
- Płaszcz wodny (nagrzewnicę) wykonano z wysokogatunkowej stali kotłowej P265GH o grubość 4 mm. Solidne spawy płaszcza powstają na robocie spawalniczym. Zastosowano wzmocniony profil drzwi.
- Wbudowana węzownica jest automatyczną chłodnicą płaszcza. Innowacyjna wentylowana kłamka chroni przed poparzeniem.
- System dopalania spalin oraz umieszczenie płaszcza wodnego nad paleniskiem przekłada się na wyjątkowo wysoką sprawność wkładów.
- Kurtyna powietrzna zapewnia efekt „czystej szyby” a łatwe sprzątnięcie żeliwny rusz z wyjmowanym pojemnikiem na popiół.
- Możliwość pracy w układzie otwartym i zamkniętym. Nadaje się do domów z rekuperacją.
- Wbudowany dolot z przepustnicą umożliwia płynną zintegrowaną regulację ilości doprowadzanego powietrza.

Moc nominalna [kW]	21
Zakres obciążenia grzewczego [kW]	10,5-27
Sprawność cieplna [%]	81,5
Emisja CO (przy 13% O ₂) [g/m ³]	0,039
Emisja pyłków [g/m ³]	0,935
Średnie zużycie paliwa [kg/h]	6
Zalecane pole czynne kratki wylotowych [cm ²]	1470-1680
Zalecane pole czynne kratki wlotowych [cm ²]	840-1370
Wymiary szyby [mm]	680x530
Średnica czopucha [mm]	220
Średnica dolotu [mm]	150
Waga [kg]	323
Współczynnik efektywności	109,2



ALBERO AQUASYSTEM

90x41.G-D



ALBERO AQUASYSTEM

90x41.G-D