



ALBERO AQUA_{90x41.LG-D}

WKŁAD KOMINKOWY / WODNY



KLASA ENERGETYCZNA



PODSTAWOWE INFORMACJE O PRODUKCIE



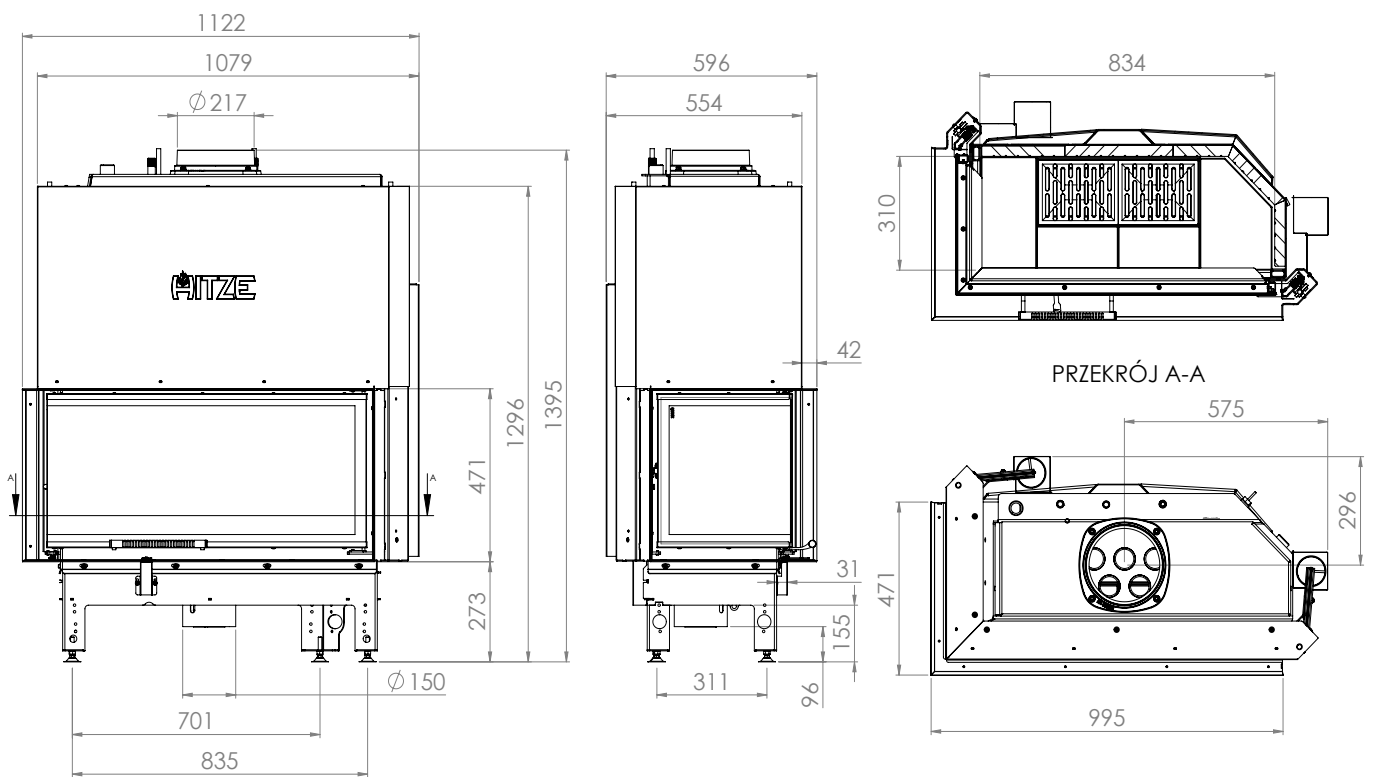
- Płaszcz wodny (nagrzewnicę) wykonano z wysokogatunkowej stali kotłowej P265GH o grubość 4 mm. Solidne spawy płaszcza powstają na robocie spawalniczym. Zastosowano wzmocniony profil drzwi.
- Wbudowana węzownica jest automatyczną chłodnicą płaszcza. Innowacyjna wentylowana kłamka chroni przed poparzeniem.
- System dopalania spalin oraz umieszczenie płaszcza wodnego nad paleniskiem przekłada się na wyjątkowo wysoką sprawność wkładów.
- Kurtyna powietrzna zapewnia efekt „czystej szyby” a łatwe sprzątanie żeliwny rusz z wyjmowanym pojemnikiem na popiół.
- Możliwość pracy w układzie otwartym i zamkniętym. Nadaje się do domów z rekuperacją.
- Wbudowany dolot z przepustnicą umożliwia płynną zintegrowaną regulację ilości doprowadzanego powietrza.

| | |
|----------------------------------------------------------|-------------|
| Moc nominalna [kW] | 21 |
| Zakres obciążenia grzewczego [kW] | 10,5-27 |
| Sprawność cieplna [%] | 81,5 |
| Emisja CO (przy 13% O ₂) [g/m ³] | 0,039 |
| Emisja pyłków [g/m ³] | 0,935 |
| Średnie zużycie paliwa [kg/h] | 6 |
| Zalecane poleczone kratki wylotowe [cm ²] | 1470-1680 |
| Zalecane poleczone kratki wlotowe [cm ²] | 840-1370 |
| Wymiary szyby [mm] | 900x410x375 |
| Średnica czopucha [mm] | 220 |
| Średnica dolotu [mm] | 150 |
| Waga [kg] | 312 |
| Współczynnik efektywności | 109,2 |



ALBERO AQUASYSTEM

90x41.LG-D



ALBERO AQUASYSTEM

90x41.LG-D