



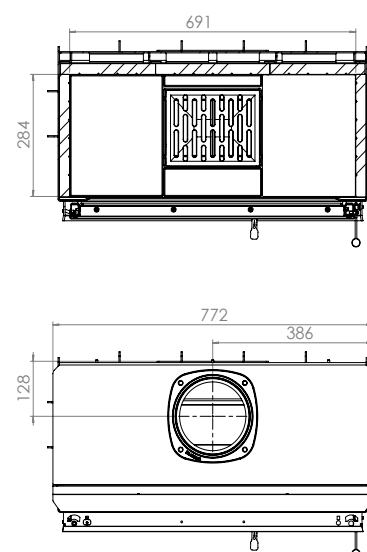
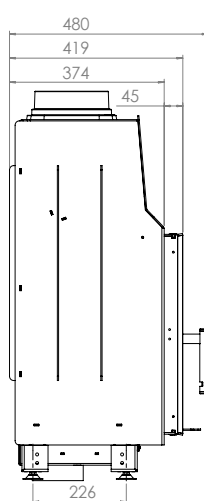
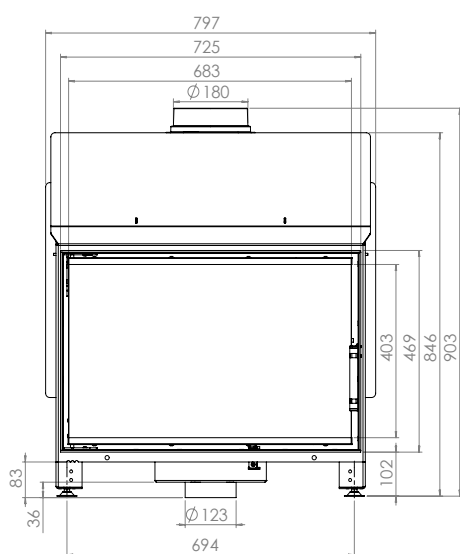
## PODSTAWOWE INFORMACJE O PRODUKCIE



- Dobry wybór dla klientów szukających ekonomicznego rozwiązania.
- Wkłady wykonane z wysokogatunkowej stali kotłowej P265GH, która wyróżnia się odpornością na ciągłą pracę w podwyższonej temperaturze. Zastosowano wzmocniony profil drzwi.
- Produkcja odbywa się przy użyciu nowoczesnego parku maszyn: roboty spawalnicze, prasy krawędziowe, wycinarki laserowe.
- Spełnia restrykcyjne normy emisji spalin oraz dyrektywy ECODSIGN, dzięki zastosowaniu systemu dopalania spalin oraz dwóch deflektorów.
- Łatwe sprzątanie zapewnia żeliwny rusz z wyjmowanym pojemnikiem na popiół.
- Wbudowany dołot powietrza z przepustnicą umożliwia regulację ilości doprowadzanego powietrza.
- Stylowa czarna klamka oraz szyba DEKOR w standardzie.

Moc nominalna [kW]	12,5
Zakres obciążenia grzewczego [kW]	6-16
Sprawność cieplna [%]	76,5
Emisja CO (przy 13% O <sub>2</sub> ) [g/m <sup>3</sup> ]	0,033
Emisja pyłków [g/m <sup>3</sup> ]	0,932
Średnie zużycie paliwa [kg/h]	3,9
Zalecane poleczone kratki wylotowych [cm <sup>2</sup> ]	560-640
Zalecane poleczone kratki wlotowych [cm <sup>2</sup> ]	320-560
Wymiary szyby [mm]	680x430
Średnica czopucha [mm]	180
Średnica dołotu [mm]	125
Waga [kg]	119
Współczynnik efektywności	101,9





**STMA**  
**68x43.S**