



# CUBO CF

KAMINEINSATZ / LUFT



ENERGIEKLASSE



## GRUNDLEGENDE INFORMATIONEN ÜBER DAS PRODUKT

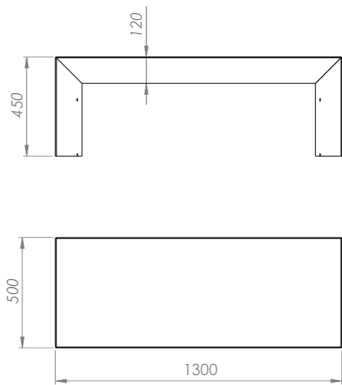
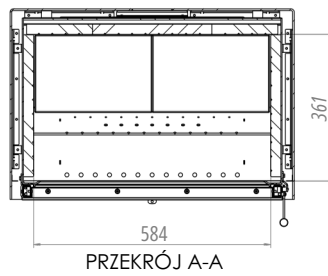
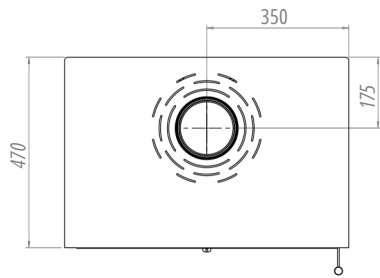
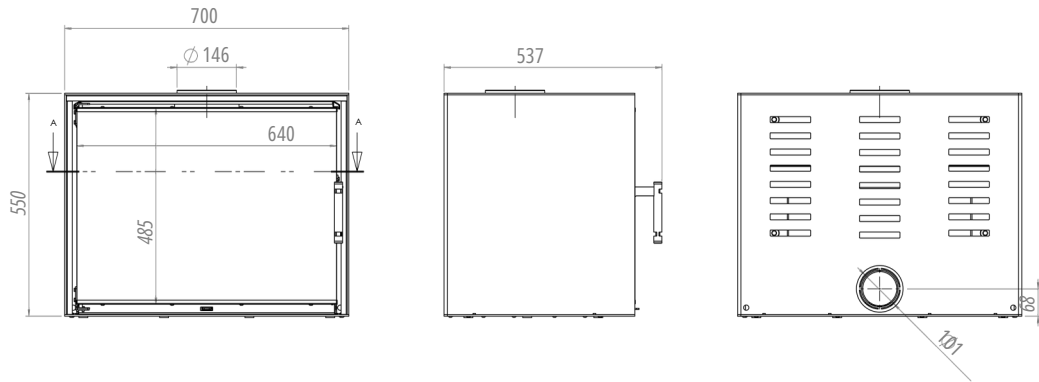


- Der von der Mitte der Brennkammer aus montierte Abgasauslass, Durchmesser 150 mm, ermöglicht den Einbau in bestehende offene Kamine.
- Eine vertiefte Feuerstelle bedeutet Sicherheit und die Möglichkeit einer größeren Holzladung
- Ein automatisches Gebläse lässt die warme Luft im Raum zirkulieren (optional)
- Eine massive und langlebige Brennkammer aus Accuceram beeinflusst die Ökologie der Holzverbrennung erheblich
- Der 100-mm-Lufteinlass (hinten oder unten montiert) ermöglicht die Installation der Kassette auch in einem Haus mit Wärmerückgewinnung.
- Integrierte Anschlussmöglichkeit der Kassette an ein Warmluftverteilsystem (2 x fi 100 mm)
- Das neue Luftzufuhr- und Zirkulationssystem ist eine umfassende Lösung, die eine ökologische Holzverbrennung und ein schönes, klares Feuerbild garantiert..
- Neues Türdesign mit minimalistischem, elegantem Dekorglas.
- Mögliche Konfigurationen: Bank (Sockel), Wandaufhängung, Ventilatoren

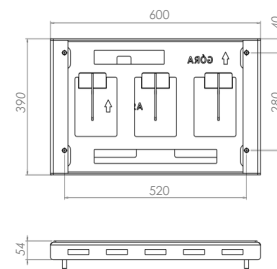
Nennleistung [kW]	Heizlastbereich [kW]	8,5
Thermischer Wirkungsgrad [%]	CO-	4-10
Emissionen (bei 13% O2) [g/m3]		87
Pollenemission [g/m3]	Durchschnittlicher	0,025
Kraftstoffverbrauch [kg/h]	Abmessungen	1,002
Glas [mm]	Abgasdurchmesser [mm]	2,4
Einlassdurchmesser [mm]	Gewicht [kg]	640x481
Wirkungsgrad		150
		100
		127
		113,2



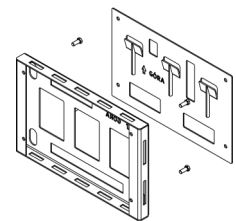
# CUBO



BENCH



HÄNGER



# CUBOO