



CUBO CF

KAMINEINSATZ / LUFT



ENERGIEKLASSE



GRUNDLEGENDE INFORMATIONEN ÜBER DAS PRODUKT

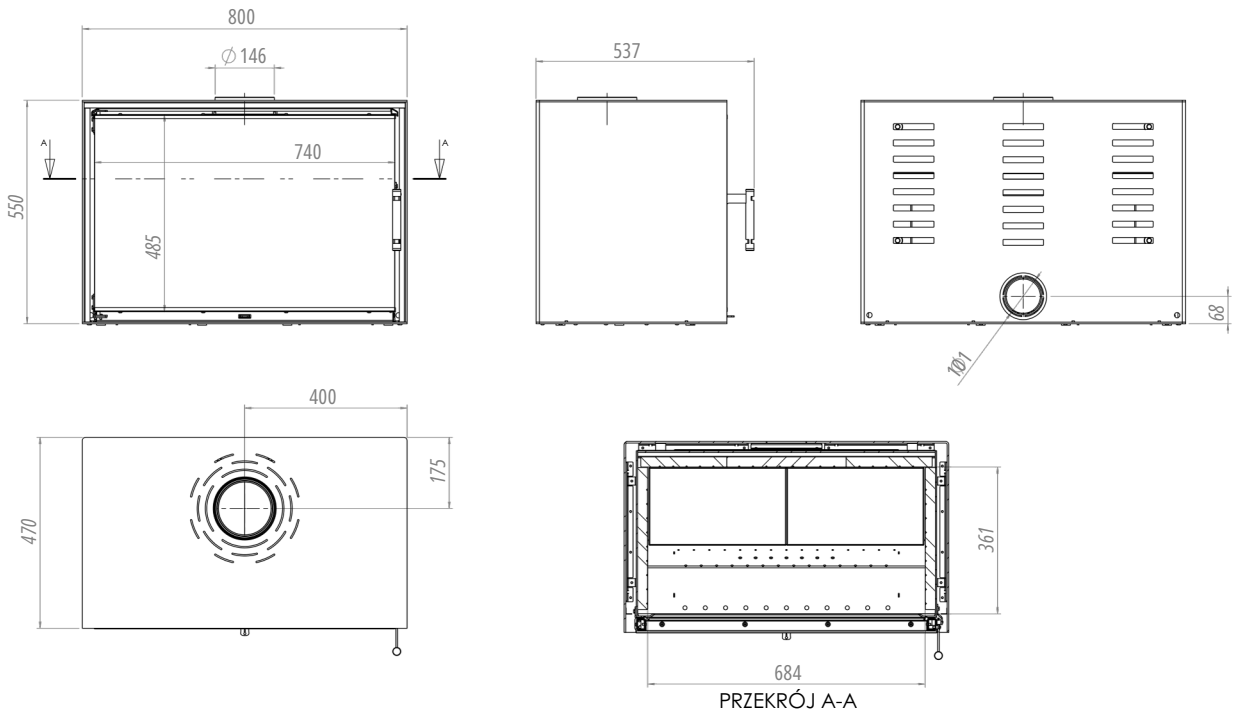


- Der Abgasanschluss, der von innen in die Brennkammer mit einem Durchmesser von 150 mm montiert wird, ermöglicht die Installation in bestehenden offenen Feuerstellen
- Eine vertiefte Feuerstelle bedeutet Sicherheit und die Möglichkeit einer größeren Holzladung
- Automatische Ventilatorgruppe sorgt für die Zirkulation der warmen Luft im Raum (optional)
- Eine massive und langlebige Brennkammer aus Accuceram beeinflusst die Ökologie der Holzverbrennung erheblich
- Der 100-mm-Lufteinlass (hinten oder unten montiert) ermöglicht die Installation der Kassette auch in einem Haus mit Wärmerückgewinnung.
- Integrierte Anschlussmöglichkeit der Kassette an ein Warmluftverteilsystem (2 x fi 100 mm)
- Das neue Luftzufuhr- und Zirkulationssystem ist eine umfassende Lösung, die eine ökologische Holzverbrennung und ein schönes, klares Feuerbild garantiert..
- Neues Türdesign mit minimalistischem, elegantem Dekorglas.
- Konfigurationsmöglichkeiten: Bank (Basis), Wandhalterung, Ventilator

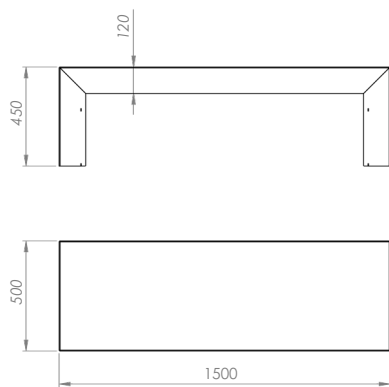
Nennleistung [kW]	Heizlastbereich [kW]	9,5
Thermischer Wirkungsgrad [%]	CO-	4,5-12
Emissionen (bei 13% O2) [g/m3]		88
Pollenemission [g/m3]	Durchschnittlicher	0,025
Kraftstoffverbrauch [kg/h]	Abmessungen	1,159
Glas [mm]	Abgasdurchmesser [mm]	2,4
Einlassdurchmesser [mm]	Gewicht [kg]	740x481
Wirkungsgrad		150
		100
		127
		113,2



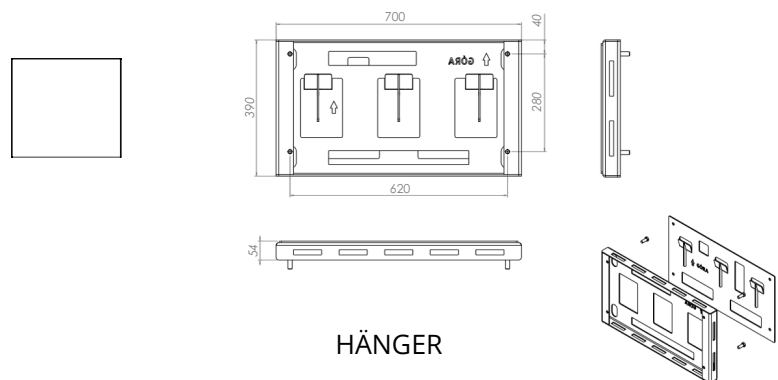
CUBO



PRZEKRÓJ A-A



BENCH



HÄNGER

CUBOO